

Ćwiczenie E7

Badanie rozkładu pola magnetycznego przewodników z prądem

E7.1. Cel ćwiczenia

Prąd elektryczny płynący przez przewodnik wytwarza wokół niego pole magnetyczne. Ćwiczenie polega na pomiarze indukcji magnetycznej pola wytworzonego przez prostoliniowe i kołowe przewodniki z prądem. Celem ćwiczenia jest zbadanie, jak wartość indukcji magnetycznej zależy od geometrii układu (jeden prostoliniowy przewód i dwa prostoliniowe równoległe przewody; cewki o różnej średnicy, długości i ilości zwojów) i od natężenia prądu płynącego przez przewodnik oraz porównanie wyników doświadczalnych z obliczeniami teoretycznymi.

Wykorzystując zmierzoną zależność indukcji magnetycznej od odległości od prostoliniowego przewodnika z prądem lub od natężenia prądu w nim płynącego należy wyznaczyć przenikalność magnetyczną próżni, μ_0 .

E7.2. Zagadnienia związane z tematyką ćwiczenia

- Pole magnetyczne: linie pola, wektor indukcji (definicja i jednostka), wektor natężenia pola (definicja i jednostka),
- zasada superpozycji pól magnetycznych,
- prawo Ampère'a,
- prawo Biota - Savarta - Laplace'a,
- indukcja pola magnetycznego prostoliniowego przewodnika z prądem,
- indukcja pola magnetycznego przewodnika kołowego z prądem i cewki,
- metoda najmniejszych kwadratów.

E7.3. Literatura

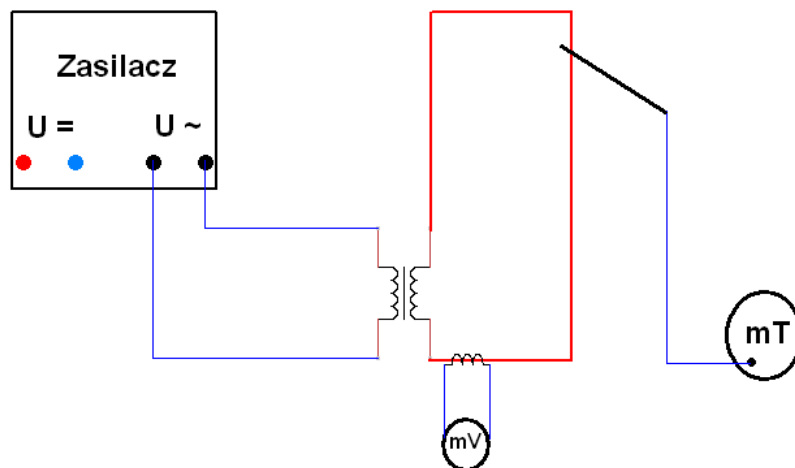
- [1] Halliday D., Resnick R., Walker J.: *Podstawy fizyki, cz.3*, PWN, Warszawa.
- [2] Bobrowski Cz.: *Fizyka – krótki kurs*, WNT, Warszawa.

- [3] *Metody wykonywania pomiarów i szacowania niepewności pomiarowych*,
<http://ftims.pg.edu.pl/documents/10673/20436990/wstep.pdf>

E7.4. Przebieg ćwiczenia i zadania do wykonania

Układ doświadczalny: przewodniki prostoliniowe

Rysunek E7.1 przedstawia schemat, zaś rysunek E7.2 zdjęcie układu pomiarowego, w którego skład wchodzi: **1** — zasilacz mocy, **2** — transformator, **3** — miernik i zasilacz teslomierza, **4** — sonda teslomierza, **5** — sonda indukcyjna do pomiaru natężenia prądu, **6** — miliwoltomierz, **7** — dwie ramki (większa i mniejsza), **8** — miarka do pomiaru położenia sondy.



Rysunek E7.1. Schemat układu pomiarowego

Przebieg doświadczenia

Uzwojenie pierwotne transformatora (**2**) należy połączyć z zasilaczem mocy (**1**) (wejście 0...15 V, AC), a do uzwojenia wtórnego dołączyć ramkę (**7**). Do pomiaru natężenia prądu w ramce stosujemy sondę indukcyjną (**5**) i miliwoltomierz (**6**): 1 mV odpowiada 1 A. Indukcję magnetyczną mierzymy za pomocą teslomierza (**3**) z sondą hallotronową (**4**) umocowaną na statywie. Na teslomierzu (**3**) należy ustawić: **Alternating Field** oraz wybrać zakres 20 mT. Teslomierz



Rysunek E7.2. Zdjęcie układu pomiarowego

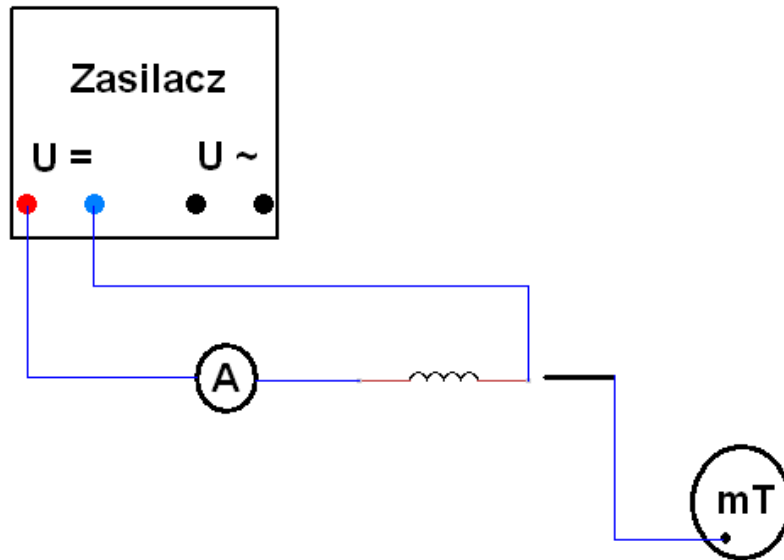
pokazuje dodatnią wartość liczbową indukcji magnetycznej. Położenie sondy (4) względem badanego przewodnika prostoliniowego (większa ramka) lub układu dwóch równoległych przewodników prostoliniowych (mniejsza ramka) określamy za pomocą miarki (8), wzdłuż której przesuwamy statyw z sondą teslomierza.

Układ doświadczalny: przewodniki kołowe i cewki

Rysunek E7.3 przedstawia schemat, zaś rysunek E7.4 zdjęcie układu pomiarowego, w którego skład wchodzi: **1** — cewki, **2** — zasilacz prądu stałego, **3** — sonda teslomierza, **4** — miernik i zasilacz teslomierza, **5** — miernik natężenia prądu stałego w cewce, **6** — miarka do pomiaru położenia sondy.

Przebieg doświadczenia

Cewkę (1) należy połączyć z zasilaczem prądu stałego (2) i miernikiem uniwersalnym (5), za pomocą którego określamy natężenia prądu płynącego w przewodniku. Zmieniając napięcie wyjściowe zasilacza prądu stałego (do 18 V) ustalamy wymaganą wartość natężenia prądu (do 4 A). Indukcję magnetyczną mierzymy za pomocą teslomierza (4) z sondą hallotronową (3) umocowaną na statywie. Na teslomierzu (3) należy ustawić: **Direct Field**. Położenie sondy względem badanej



Rysunek E7.3. Schemat układu pomiarowego

cewki określamy za pomocą miarki (8), wzdłuż której przesuwamy statyw z sondą teslomierza.

Pomiary należy wykonywać zawsze dla dwóch kierunków prądu i obliczać wartość średnią indukcji magnetycznej.

Zadania do wykonania

- E7.1. Wyznaczyć zależność indukcji magnetycznej od natężenia prądu płynącego w przewodniku prostoliniowym w punkcie odległym o około 1 cm od przewodnika. Wykonać wykres zależności $B = f(I)$.
- E7.2. Wykorzystując wyznaczoną w zadaniu E7.1 zależność indukcji magnetycznej od natężenia prądu płynącego w przewodniku prostoliniowym wyznaczyć przenikalność magnetyczną próżni, μ_0 (metodą graficzną i/lub metodą najmniejszych kwadratów). Porównać otrzymaną wartość z wartością odczytaną z tablic fizycznych.
- E7.3. Wyznaczyć zależność indukcji magnetycznej od odległości od prostoliniowego przewodnika, w którym płynie prąd o natężeniu około 80 A. Wykonać wykres zależności $B = f(r)$.



Rysunek E7.4. Zdjęcie układu pomiarowego

- E7.4. Wykorzystując wyznaczoną w zadaniu E7.3 zależność indukcji magnetycznej od odległości od prostoliniowego przewodnika z prądem wyznaczyć przenikalność magnetyczną próżni, μ_0 (metodą graficzną i/lub metodą najmniejszych kwadratów). Porównać otrzymaną wartość z wartością odczytaną z tablic fizycznych.
- E7.5. Wyznaczyć rozkład indukcji magnetycznej wzdłuż prostej prostopadłej do dwóch równoległych przewodników, w których płynie prąd o takim samym natężeniu, ale w przeciwnych kierunkach (dwa dłuższe boki ramki). Wykonać wykres zależności $B = f(x)$ i porównać ją z zależnością wyznaczoną teoretycznie.
- E7.6. Wykonać pomiary indukcji magnetycznej w środku różnych cewek z prądem i określić jej zależność od natężenia prądu, promienia cewki i liczby zwojów. Sporządzić wykresy otrzymanych zależności.
- E7.7. Wykorzystując wyznaczoną w zadaniu E7.6 zależność indukcji magnetycznej w środku cewki od natężenia prądu płynącego w cewce wyznaczyć przenikalność magnetyczną próżni, μ_0 (metodą graficzną i/lub metodą najmniejszych kwadratów). Porównać otrzymaną wartość z wartością odczytaną z tablic fizycznych.
- E7.8. Wykonać pomiary rozkładu indukcji magnetycznej wzdłuż osi dla wybranej

cewki. Sporządzić wykres otrzymanej zależności i porównać otrzymane wyniki z wartościami teoretycznymi.

Uzupełnienie do zadania E7.1

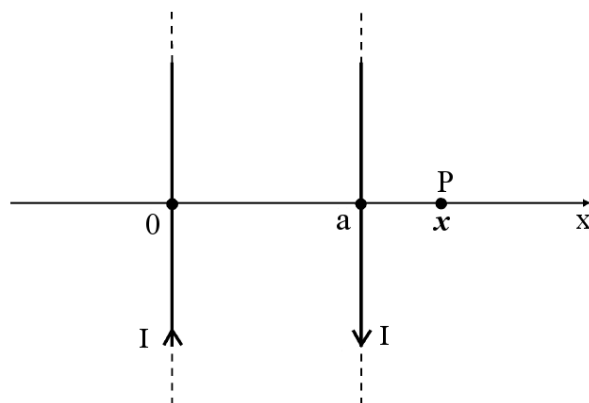
W zadaniu tym należy wykorzystać większą ramkę i natężenie prądu w ramce należy zmieniać w zakresie 20 A – 80 A.

Uzupełnienie do zadania E7.3

W zadaniu tym należy wykorzystać większą ramkę i zmieniać odległość sondy hallotronowej od przewodnika w zakresie około 4 cm.

Uzupełnienie do zadania E7.5

W zadaniu tym należy wykorzystać mniejszą ramkę. Po wykonaniu pomiarów należy na wspólnym wykresie przedstawić zmierzoną i wyznaczoną teoretycznie zależność $B(x)$. Dla ustalenia uwagi przyjmując, przy pomiarach i obliczeniach teoretycznych, orientację osi x taką jak zaproponowana na rysunku E7.5.



Rysunek E7.5. Układ dwóch równoległych przewodników oddalonych od siebie o a , w których płyną prądy o natężeniu I w przeciwnych kierunkach.

Uzupełnienie do zadań E7.6 i E7.8

Wykorzystując prawo Biota-Savarta można wyznaczyć, że wartość indukcji magnetycznej na osi cewki (oś z) o długości L , promieniu przekroju R i liczbie zwojów n , w której płynie prąd o natężeniu I , wyrażona jest wzorem:

$$B(z) = \frac{\mu_0 n I}{2L} \left(\frac{a}{\sqrt{R^2 + a^2}} - \frac{b}{\sqrt{R^2 + b^2}} \right), \quad (\text{E7.1})$$

gdzie $a = z + L/2$, $b = z - L/2$, a $z = 0$ wyznacza środek cewki.

E7.5. Rachunek niepewności

Niepewność pomiaru wartości I , B i położenia sondy oceniamy w czasie wykonywania pomiarów na podstawie podziałek, zakresu i klasy użytych przyrządów pomiarowych. Wyznaczone wartości niepewności nanosimy odpowiednio na wykresy.

Niepewność wyznaczenia parametrów odpowiednich zależności liniowych obliczamy jako niepewność standardową stosując odpowiednie wzory metody najmniejszych kwadratów. Niepewność pomiaru μ_0 określamy jako niepewność wielkości złożonej, bo wyrażonej między innymi przez współczynnik kierunkowy rozważanych zależności liniowych.