

## Ćwiczenie M9

# Wyznaczanie momentu bezwładności

### M9.1. Cel ćwiczenia

Celem ćwiczenia jest wyznaczenie momentu bezwładności układu mas o różnym rozłożeniu względem osi obrotu.

### M9.2. Zagadnienia związane z tematyką ćwiczenia

- Mechanika ruchu obrotowego,
- mechanika bryły sztywnej,
- zasada zachowania energii mechanicznej,
- praca jako forma energii.

### M9.3. Literatura

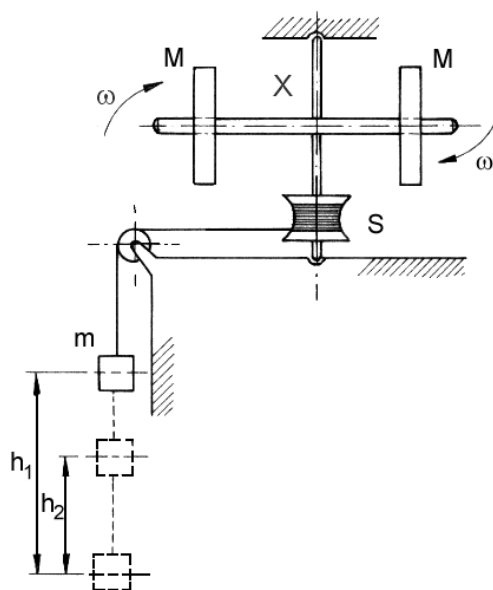
- [1] Halliday D., Resnick R., Walker J.: *Podstawy fizyki, cz. 1*, PWN, Warszawa.
- [2] Bobrowski Cz.: *Fizyka – krótki kurs*, WNT, Warszawa.
- [3] Szczeniowski S.: *Fizyka doświadczalna, cz. 1*, PWN, Warszawa.
- [4] *Metody wykonywania pomiarów i szacowania niepewności pomiarowych*,  
<http://ftims.pg.edu.pl/documents/10673/20436990/wstep.pdf>

### M9.4. Przebieg ćwiczenia i zadania do wykonania

#### Układ doświadczalny

Rysunek M9.1 przedstawia schemat, zaś rysunek M9.2 zdjęcie układu pomiarowego do wyznaczenia momentu bezwładności układu mas o różnym rozłożeniu względem osi obrotu. Układ składa się z następujących elementów: **1** – obrotowej

rury ułożyskowanej w połowie długości (**X**), **2**, **3** – masywnych dysków (**M**) o konstrukcji umożliwiającej ich przemieszczanie wzdłuż rury, **4** – odważnika (**m**) o masie 0,5 kg zawieszono na nici przerzuconej przez bleczek, **5** – umieszczonej na osi rury szpuli (**S**) do nawijania nici, **6** – podziałki milimetrowej do pomiaru przemieszczenia odważnika, **7** – masywnej konstrukcji wsporczej, zespolonej ze ścianą laboratorium.



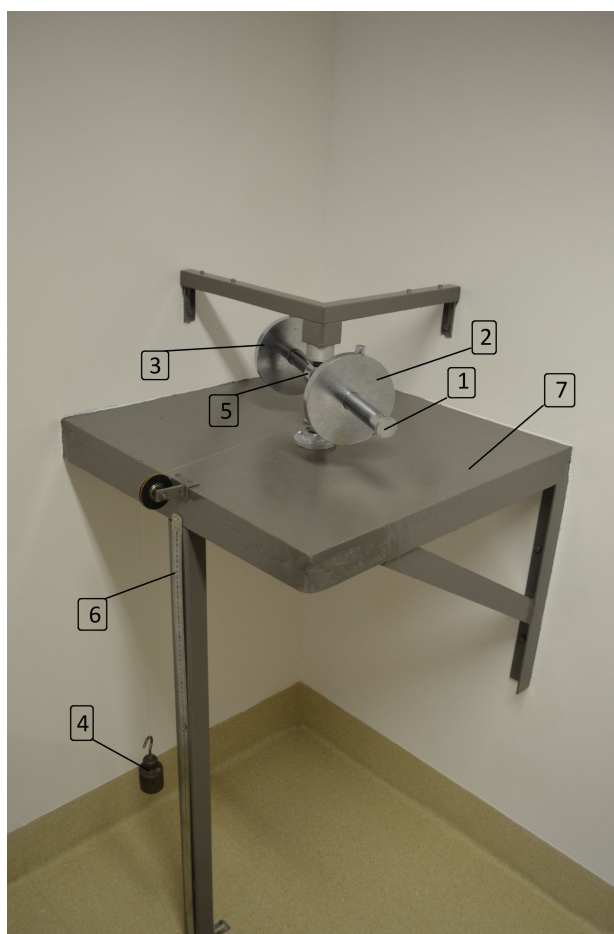
Rysunek M9.1. Schemat układu pomiarowego

W urządzeniu przygotowanym do pomiarów na szpulę (**S**) nawinięty jest sznurek obciążony masą  $m$ . W miarę opadania masy, szpula wraz z badanym układem (rura i masy dysków) zostaje wprawiona w ruch obrotowy. Po przebyciu drogi  $h_1$ , masa osiąga najniższe położenie. Rura uzyskuje wówczas największą prędkość kątową  $\omega$  i zaczyna nawijać sznurek, podnosząc masę  $m$ , tym razem na wysokość  $h_2$ . Na skutek siły oporów ruchu  $T$ ,  $h_2 < h_1$ .

Korzystając z zasady zachowania energii, możemy zapisać następujące równanie:

$$mgh_1 = \frac{I\omega^2}{2} + \frac{mv^2}{2} + Th_1, \quad (\text{M9.1})$$

w którym  $T$  reprezentuje wszystkie opory ruchu układu. Ponieważ energia kinetyczna masy  $m$  jest znikomo mała w porównaniu z innymi członami równania



Rysunek M9.2. Zdjęcie układu pomiarowego

(M9.1), więc - nie popełniając istotnego błędu - możemy przyjąć  $mv^2/2 \approx 0$ . Zamiast (M9.1) dostajemy wówczas:

$$mgh_1 = \frac{I\omega^2}{2} + Th_1. \quad (\text{M9.2})$$

Podniesienie masy  $m$  na wysokość  $h_2$  opisuje również zasada zachowania energii:

$$\frac{I\omega^2}{2} = mgh_2 + Th_2. \quad (\text{M9.3})$$

Eliminując z równań (M9.2) i (M9.3)  $T$ , otrzymujemy:

$$I = 4mg \frac{h_1 h_2}{h_1 + h_2} \frac{1}{\omega^2}. \quad (\text{M9.4})$$

Aby znaleźć  $\omega$ , mierzymy czas  $t$  oraz określamy liczbę  $n$  obrotów badanego układu podczas opadania masy  $m$  z wysokości  $h_1$ . Ponieważ ruch ten jest jednostajnie przyspieszony, możemy zapisać, że:

$$\omega = 2\omega_{sr} = 2 \frac{2\pi n}{t}. \quad (\text{M9.5})$$

Ostatecznie mamy:

$$I = \frac{mg}{8\pi^2} \frac{h_1 h_2}{h_{sr}} \frac{t^2}{n^2}, \quad (\text{M9.6})$$

gdzie

$$h_{sr} = \frac{h_1 + h_2}{2}. \quad (\text{M9.7})$$

### Zadania do wykonania

M9.1. Wyznaczyć moment bezwładności  $I_0$  nieobciążonej rury.

M9.2. Znaleźć moment bezwładności  $I_M$  dwóch ciężarków o masach  $M$  odległych o  $R$  od osi obrotu. W tym celu wyznaczyć moment bezwładności  $I_C$  poziomej rury obciążonej ciężarkami  $M$  i obliczyć  $I_M = I_C - I_0$ . Pomiar wykonać dla dwóch różnych wartości  $R$ .

M9.3. Obliczyć niepewności pomiaru wyznaczonego momentu bezwładności  $\Delta I_M$ .

M9.4. Wyznaczyć wartości teoretycznie  $I_M$  dla obu wartości  $R$  z zależności  $I_M = 2MR^2$  i porównać je ze zmierzoną wartością  $I_M$  (zadanie M9.2).

### M9.5. Rachunek niepewności

Niepewności wyznaczenia  $h$ ,  $t$  i  $n$  należy oszacować w trakcie wykonywania pomiarów zgodnie z zasadami szacowania niepewności dla pomiarów bezpośrednich. Względna niepewność w oznaczaniu masy  $m$  przyjąć równą 0,01 (1%).

Niepewność pomiarów momentu bezwładności nieobciążonego pręta  $I_0$  oraz pręta obciążonego  $I_C$  obliczamy jako niepewność wielkości złożonej.