

Ćwiczenie E10

Wyznaczanie krzywej ładowania kondensatora

E10.1. Cel ćwiczenia

Celem ćwiczenia jest zbadanie przebiegu procesu ładowania kondensatora oraz wyznaczenie stałej czasowej szeregowego układu RC .

E10.2. Zagadnienia związane z tematyką ćwiczenia

- Pojemność kondensatora,
- prawo Ohma dla obwodu elektrycznego,
- prawa Kirchhoffa,
- łączenie szeregowo i równoległe kondensatorów,
- łączenie szeregowo i równoległe oporników,
- prawo Joule'a-Lenza,
- ładowanie/rozładowanie kondensatora,
- metoda najmniejszych kwadratów.

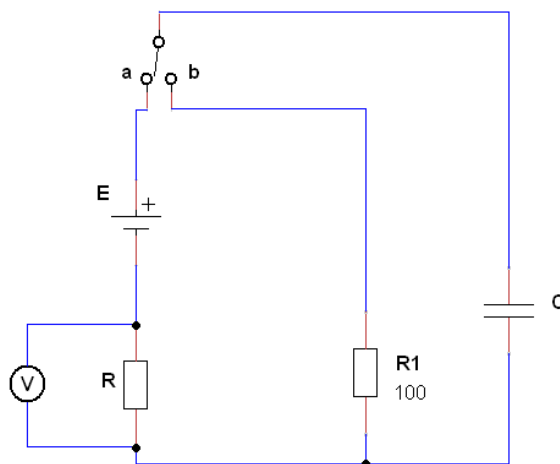
E10.3. Literatura

- [1] Halliday D., Resnick R., Walker J.: *Podstawy fizyki, cz. 3*, PWN, Warszawa.
- [2] Bobrowski Cz.: *Fizyka – krótki kurs*, WNT, Warszawa.
- [3] *Metody wykonywania pomiarów i szacowania niepewności pomiarowych*, <http://ftims.pg.edu.pl/documents/10673/20436990/wstep.pdf>

E10.4. Przebieg ćwiczenia i zadania do wykonania

Układ doświadczalny

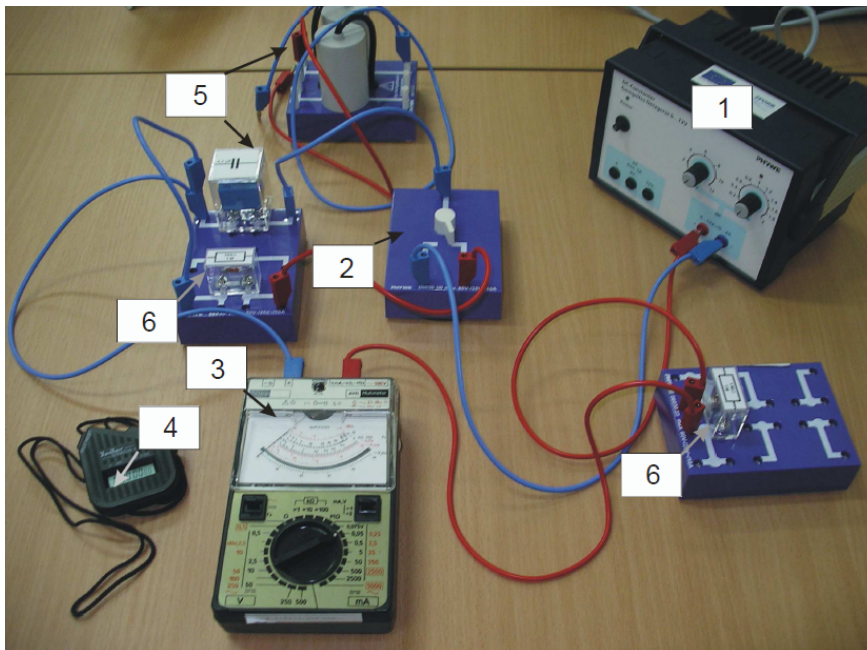
Rysunek E10.1 przedstawia schemat, zaś rysunek E10.2 zdjęcie układu pomiarowego, w którego skład wchodzi: **1** — zasilacz, **2** — przełącznik, **3** — miernik uniwersalny, **4** — stoper, **5** — kondensatory, **6** — oporniki.



Rysunek E10.1. Schemat układu pomiarowego

Przebieg doświadczenia

1. Połączyć układ według schematu z rysunku E10.1.
2. Przełącznik (**2**) ustawić w pozycji **b**.
3. Włączyć zasilacz (**1**) i ustawić na nim wartość $\varepsilon = 12 \text{ V}$.
4. Badanie procesu ładowania kondensatora (**5**): równocześnie z włączeniem przełącznika (**2**) do pozycji **a** uruchomić stoper (**4**) i co 10 sekund spisywać wartość napięcia z miernika (**3**). Doświadczenie musi być wykonywane przez dwie osoby. W zależności od badanego układu pomiar należy przeprowadzić przez 150 – 300 s.
5. Po zakończeniu pomiarów należy rozładować kondensator: przełącznik (**2**) ustawić w pozycji **b**. Prąd rozładowania popłynie przez opornik R_1 .



Rysunek E10.2. Zdjęcie układu pomiarowego

6. Po rozładowaniu kondensatora można dołączyć do niego równolegle dodatkowy kondensator lub dołączyć szeregowo do opornika R dodatkowy opornik, w ten sposób zmieniamy stałą czasową układu.
7. Po zmianie wartości C lub R przeprowadzić dodatkowe pomiary w analogiczny sposób, czyli powtórzyć czynności z punktów 4–5.

Zadania do wykonania

- E10.1. Zmierzyć zmianę napięcia na oporze R w czasie ładowania kondensatora dla $\varepsilon = 12 \text{ V}$, $R = 1 \text{ M}\Omega$ i $C = 30 \mu\text{F}$.
- E10.2. Zmierzyć zmianę napięcia na oporze R w czasie ładowania kondensatora dla większych wartości C (przy stałej wartości ε i R). Wykreślić i przedyskutować zależność $\tau = f(C)$.
- E10.3. Zmierzyć zmianę napięcia na oporze R w czasie ładowania kondensatora dla większych wartości R (przy stałej wartości ε i C). Wykreślić i przedyskutować zależność $\tau = f(R)$.

Uzupełnienie do zadań E10.1 - E10.3

Podłączenie kondensatora (C) do źródła siły elektromotorycznej (ε) prowadzi do jego naładowania ładunkiem $q = C\varepsilon$. Szybkość ładowania kondensatora jest uwarunkowana szeregową opornością elektryczną (R), przez którą kondensator jest łączony ze źródłem ε . Szybkość procesu ładowania kondensatora określa parametr zwany stałą czasową.

W czasie ładowania praca wykonana przez źródło siły elektromotorycznej (εdQ) musi być równa sumie energii wydzielonej w postaci ciepła na oporze ($I^2 R dt$) i przyrostowi energii zgromadzonej w kondensatorze ($d(Q^2/2C)$):

$$\varepsilon dQ = I^2 R dt + \frac{Q}{C} dQ, \quad (\text{E10.1})$$

gdzie $dQ = I dt$ jest ładunkiem przepływającym w przedziale czasu dt . Wykorzystując tę zależność otrzymujemy:

$$\varepsilon = R \frac{dQ}{dt} + \frac{Q}{C}. \quad (\text{E10.2})$$

Rozwiązanie tego równania, przy $Q(t=0) = 0$, ma następującą postać:

$$Q = C\varepsilon \left[1 - \exp\left(-\frac{t}{RC}\right) \right]. \quad (\text{E10.3})$$

Równanie to pokazuje, jak zmienia się ładunek na kondensatorze w trakcie jego ładowania (od momentu, gdy przełącznik (**2**) zostanie ustawiony w pozycji **a**). Różniczkując powyższe równanie względem czasu wyznaczymy jak zmienia się w czasie prąd ładowania kondensatora:

$$I = \frac{\varepsilon}{R} \exp\left(-\frac{t}{RC}\right). \quad (\text{E10.4})$$

Prąd ten po czasie $\tau = RC$ maleje e-krotnie, stąd wielkość τ nazywamy stałą czasową układu.

Ze względów technicznych w ćwiczeniu nie mierzymy zmiany prądu ładowania tylko, jak w czasie zmienia się napięcie na szeregowym oporze R . Taka metoda badań może być realizowana za pomocą miernika uniwersalnego – nie ma bowiem konieczności pomiaru mikroamperowych wartości prądu. Biorąc pod uwagę zależność $I(t)$ otrzymamy, że w czasie ładowania kondensatora C napięcie na oporze R zmienia się w czasie w następujący sposób:

$$U(t) = \varepsilon \exp\left(-\frac{t}{RC}\right). \quad (\text{E10.5})$$

Otrzymane z pomiaru wyniki należy więc wykreślić w postaci $\ln(U) = f(t)$. Zależność ta powinna mieć charakter liniowy. Bezpośrednio z wykresu lub metodą najmniejszych kwadratów należy wyznaczyć parametry uzyskanej zależności liniowej i następnie obliczyć stałą czasową układu. Na końcu porównać otrzymaną doświadczalnie wartość τ z wartością, jakiej można oczekiwać biorąc pod uwagę nominalne wartości R i C .

E10.5. Rachunek niepewności

Niepewność pomiaru wartości U i t oceniamy w czasie wykonywania pomiarów na podstawie podziałek, zakresu i klasy użytych przyrządów pomiarowych. Wyznaczone wartości niepewności nanosimy odpowiednio na wykres.

Niepewności wyznaczenia parametrów analizowanych zależności liniowych szacujemy z wykresu lub obliczamy jako niepewności standardowe stosując odpowiednie wzory metody najmniejszych kwadratów.

Niepewność wyznaczenia τ określamy jako niepewność wielkości złożonej, wyrażonej przez współczynnik kierunkowy rozważanej zależności liniowej.