

Ćwiczenie M6

Wyznaczanie przyspieszenia ziemskiego za pomocą wahadła prostego

M6.1. Cel ćwiczenia

Celem ćwiczenia jest wyznaczenie przyspieszenia ziemskiego poprzez analizę ruchu wahadła prostego.

M6.2. Zagadnienia związane z tematyką ćwiczenia

- Charakterystyka ruchu jednostajnego, jednostajnie zmiennego i niejednostajnie zmiennego,
- prawo powszechnego ciężenia, przyspieszenie ziemskie,
- kinematyczne i dynamiczne równania ruchu drgającego harmonicznego prostego,
- wahadło matematyczne i wahadło fizyczne,
- okres drgań wahadła matematycznego,
- izochronizm drgań,
- metoda najmniejszych kwadratów.

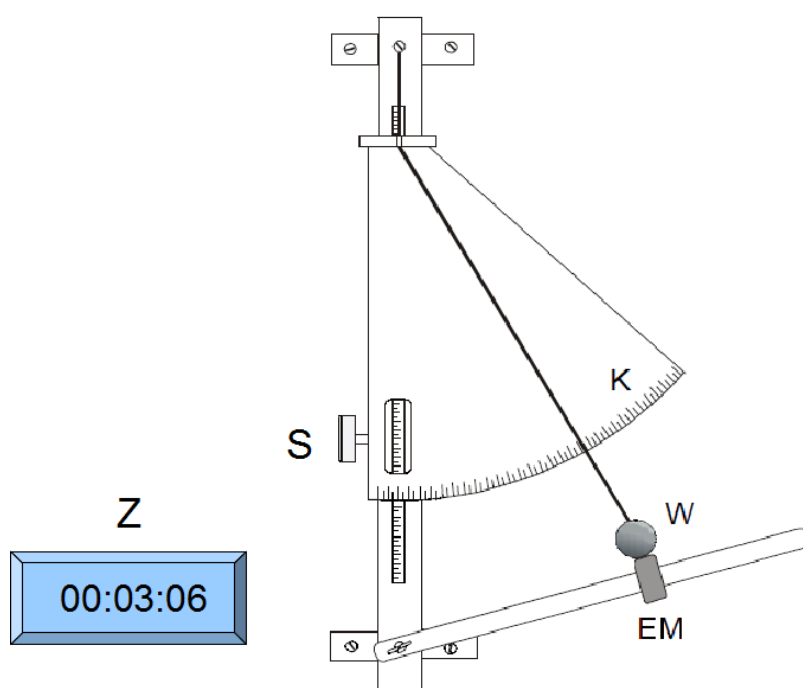
M6.3. Literatura

- [1] Halliday D., Resnick R., Walker J.: *Podstawy fizyki, cz. 1 i cz. 2*, PWN, Warszawa.
- [2] Szczeniowski S.: *Fizyka doświadczalna, cz. 1*, PWN, Warszawa.
- [3] Massalski J., Massalska M.: *Fizyka dla inżynierów cz. 1*, WNT, Warszawa.
- [4] Kittel C., Knight W.D., Ruderman M.A.: *Mechanika*, PWN, Warszawa.
- [5] *Metody wykonywania pomiarów i szacowania niepewności pomiarowych*, http://www.mif.pg.gda.pl/index.php?node=mat_dla_stud_v2

M6.4. Przebieg ćwiczenia i zadania do wykonania

Układ doświadczalny

Rysunek M6.1 przedstawia schemat układu pomiarowego z zaznaczonymi następującymi elementami: **W** – wahadło proste o zmiennej długości nici, **K** – przesuwana skala liniowa wraz z kątomierzem, **S** – śruba pozwalająca ustalić położenie skali, **EM** – elektromagnetyczny mechanizm spustowy, **Z** – stoper.



Rysunek M6.1. Schemat układu pomiarowego

Przebieg doświadczenia

Po odblokowaniu śruby (**S**) przesunąć skalę liniową wraz z kątomierzem (**K**) w celu ustalenia wybranej długości L_i nici wahadła (**W**), zablokować śrubę (**S**). Odchylić wahadło (**W**) o ustalony kąt α_i , blokując jego wychylenie elektromagnetycznym mechanizmem spustowym (**EM**), który zapewnia równoczesny start

wahadła i sekundomierza, a także stałość płaszczyzny wahań. Po odblokowaniu (EM) mierzymy stoperem (Z) czas N pełnych wahaní, t_i ($T_i = t_i/N$).

Zadania do wykonania

M6.1. Zbadać zależność okresu wahań wahadła prostego od kąta wychylenia wahadła. Wyniki pomiaru porównać z wynikami analizy teoretycznej.

M6.2. Zbadać zależność okresu wahań wahadła prostego od długości wahadła.

M6.3. Wykorzystując pomiary z zadania M6.2 wyznaczyć wartość przyspieszenia ziemskiego (metodą graficzną i/lub metodą najmniejszych kwadratów).

Uzupełnienie do zadania M6.1

Ruch dowolnego wahadła, zarówno prostego, jak i fizycznego, jest harmoniczny jedynie dla małych wychyleń, dla których słuszne jest przybliżenie: $\sin \alpha \approx \alpha$. Dla dużych kątów wychylenia przybliżenie to nie jest słuszne i do analizy takiego ruchu należy posłużyć się pełnym równaniem:

$$\frac{d^2\alpha}{dt^2} + \frac{g}{L} \sin \alpha = 0. \quad (\text{M6.1})$$

Równanie to nie jest równaniem liniowym i opisuje ruch drgający, ale już nie harmoniczny. Okres drgań takiego ruchu drgającego zależy od kąta wychylenia i ma dość złożoną postać (wyprowadzenie można znaleźć w [4]):

$$T(\alpha) = 2\pi \sqrt{\frac{L}{g}} \sum_{n=0}^{\infty} \left[\frac{(2n)!}{(2^n n!)^2} \right]^2 \sin^{2n} \left(\frac{\alpha}{2} \right). \quad (\text{M6.2})$$

Z dokładnością do pierwszych czterech członów rozwinięcia możemy zapisać w postaci:

$$T(\alpha) = T_0 \left[1 + \left(\frac{1}{2} \right)^2 \sin^2 \left(\frac{\alpha}{2} \right) + \left(\frac{1 \cdot 3}{2 \cdot 4} \right)^2 \sin^4 \left(\frac{\alpha}{2} \right) + \right. \\ \left. + \left(\frac{1 \cdot 3 \cdot 5}{2 \cdot 4 \cdot 6} \right)^2 \sin^6 \left(\frac{\alpha}{2} \right) + \dots \right], \quad (\text{M6.3})$$

gdzie T_0 jest okresem wahań wahadła prostego, wyznaczonym przy jak najmniejszym kącie wychylenia i z maksymalną w warunkach ćwiczenia dokładnością. Wartość pierwszego członu rozwinięcia (dla $n = 0$) wynosi 1, natomiast wartości trzech kolejnych współczynników rozwinięcia (dla $n = 1, 2, 3$) oznaczonych krótko jako A , B i C , odpowiednio, w zależności od kąta wychylenia wahadła, zawarte są w tabeli M6.1.

α	$\alpha/2$	A	B	C
3	1,5	-	-	-
6	3,0	-	-	-
9	4,5	0,0015	-	-
12	6,0	0,0027	-	-
15	7,5	0,0043	-	-
20	10,0	0,0075	-	-
30	15,0	0,0167	-	-
40	20,0	0,0292	0,0019	-
50	25,0	0,0446	0,0045	-
60	30,0	0,0625	0,0088	0,0015
70	35,0	0,0822	0,0152	0,0035
80	40,0	0,1032	0,0240	0,0069
90	45,0	0,1250	0,0352	0,0122

Tabela M6.1. Wartości składników rozwinięcia (M6.3)

Badając doświadczalnie zależność okresu drgań wahadła od kąta jego wychylenia należy przeprowadzić pomiary czasu t_i N pełnych wahań przy początkowych wartościach kąta wychylenia α_{0i} z zakresu od zera do 60° (dla małych kątów wartości zmieniamy co $2-3^\circ$, zwiększając stopniowo krok do 10° w zakresie dużych kątów). Po N pełnych wahań należy zapisać również końcową wartość kąta wychylenia α_{Ni} . Wyniki pomiarów należy przedstawić na wykresie zależności okresu wahań od średniego kąta wychylenia $\alpha_i = (\alpha_{0i} + \alpha_{Ni})/2$. Na ten sam wykres należy nanieść teoretyczną zależność okresu wahań wahadła od kąta wychylenia $T(\alpha)$ określoną wzorem (M6.3).

Uzupełnienie do zadań M6.2 i M6.3

W tych zadaniach bardzo istotny jest precyzyjny pomiar długości wahadła prostego. Bezpośredni pomiar jest dość niewygodny i zazwyczaj obarczony znaczną niepewnością. Można ominąć tę trudność stosując metodę różnicową pomiaru. Bowiem dla dwóch pomiarów wyznaczonych przy tym samym początkowym kącie

wychylenia wahadła prostego możemy zapisać:

$$T_0^2 - T_i^2 = 4\pi^2 \frac{L_0 - L_i}{g}, \quad (\text{M6.4})$$

gdzie T_0 jest okresem drgań wahadła prostego o długości L_0 (pomiar odniesienia, co oznacza wahadło o możliwie najkrótszej lub najdłuższej w warunkach ćwiczenia długości), zaś T_i jest okresem drgań wahadła prostego o długości L_i , czyli o długości różniącej się od pomiaru odniesienia o $\Delta L_i = L_0 - L_i$. Zmieniając, więc długość wahadła o ΔL_i (np. w każdym kroku co 5–10 cm) i mierząc okres jego drgań należy wyznaczyć i wykreślić zależność $T_0^2 - T_i^2 = f(\Delta L_i)$ i wykorzystać ją do wyznaczenia przyspieszenia ziemskiego metodą graficzną i/lub metodą najmniejszych kwadratów.

Ważne: Wszystkie pomiary należy przeprowadzać przy takiej samej wartości początkowej kąta wychylecia wahadła prostego, dobranej tak, aby okres wahań nie zależał od kąta wychylecia (patrz zadanie M6.1).

M6.5. Rachunek niepewności

Niepewność pomiaru α_i , t_i , T_i i ΔL_i oceniamy w czasie wykonywania pomiarów na podstawie podziałki użytych przymiarów liniowych/kątowych, zakresu i klasy użytych urządzeń pomiarowych. Wyznaczone wartości nanosimy odpowiednio na wykresy.

Niepewność pomiaru przyspieszenia ziemskiego wyznaczamy jako niepewność standardową wielkości złożonej, bo wyrażonej przez współczynnik kierunkowy liniowej zależności $T_0^2 - T_i^2 = f(\Delta L_i)$. Niepewność pomiaru współczynnika kierunkowego wyznaczamy metodą graficzną i/lub obliczamy jako niepewność standardową stosując odpowiednie wzory metody najmniejszych kwadratów.