

## Ćwiczenie E9

# Badanie transformatora

### E9.1. Cel ćwiczenia

Transformator składa się z dwóch uzwojeń, umieszczonych na wspólnym metalowym rdzeniu. W ćwiczeniu przykładając zmienne napięcie do uzwojenia pierwotnego bada się zależność napięcia indukowanego w uzwojeniu wtórnym oraz płynącego w nim prądu od liczby zwojów w uzwojeniu pierwotnym i wtórnym, napięcia i prądu w uzwojeniu pierwotnym.

### E9.2. Zagadnienia związane z tematyką ćwiczenia

- Prąd przemienny,
- zjawisko indukcji elektromagnetycznej: prawo Faradaya i reguła Lenza,
- pole magnetyczne przewodników z prądem: prawo Ampère'a i prawo Biotta - Savarta,
- indukcja pola magnetycznego wewnątrz długiej cewki,
- zasada działania transformatora,
- straty energii w transformatorze,
- metoda najmniejszych kwadratów.

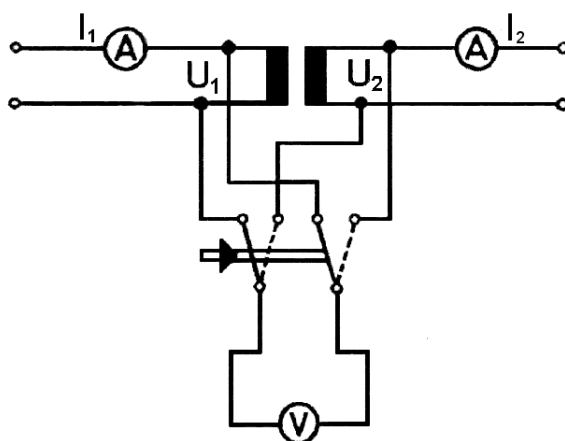
### E9.3. Literatura

- [1] Halliday D., Resnick R., Walker J.: *Podstawy fizyki, cz. 3*, PWN, Warszawa.
- [2] Bobrowski Cz.: *Fizyka – krótki kurs*, WNT, Warszawa.
- [3] *Metody wykonywania pomiarów i szacowania niepewności pomiarowych*, [http://www.mif.pg.gda.pl/index.php?node=mat\\_dla\\_stud\\_v2](http://www.mif.pg.gda.pl/index.php?node=mat_dla_stud_v2)

## E9.4. Przebieg ćwiczenia i zadania do wykonania

### Układ doświadczalny

Rysunek E9.1 przedstawia schemat, zaś rysunek E9.2 zdjęcie układu pomiarowego, w którego skład wchodzi: **1** — transformator, **2** — opornik suwakowy, **3** — mierniki uniwersalne, **4** — zasilacz napięcia zmiennego, **5** — przełącznik.



Rysunek E9.1. Schemat układu pomiarowego

### Przebieg doświadczenia

Dwa mierniki uniwersalne (**3**), połączone szeregowo z pierwotnym i wtórnym uzwojeniem transformatora (**4**), służą do pomiaru natężeń prądów płynących w uzwojeniach. Trzeci miernik (**3**), dołączany do pierwotnego lub wtórnego uzwojenia za pośrednictwem przełącznika (**5**), jest przeznaczony do pomiaru napięcia w danym uzwojeniu. Opornik suwakowy (**2**) jest włączany szeregowo albo do uzwojenia pierwotnego, umożliwiając regulację natężenia prądu, lub do uzwojenia wtórnego, obciążając transformator. Maksymalne dopuszczalne natężenie prądu przepływającego przez opornik suwakowy wynosi 5 A w czasie 8 min.

#### WAŻNE:

1. Ponieważ uzwojenia transformatora mają dużą indukcyjność, łączenie lub rozłączanie obwodu może być wykonywane tylko po wyłączeniu napięcia zasilania (**4**). Inaczej w obwodzie nastąpi przepływ indukowanego prądu o dużym natężeniu.



Rysunek E9.2. Zdjęcie układu pomiarowego

2. Nieodpowiednie podłączenie transformatora do źródła napięcia może spowodować przepływ prądu o nadmiernym natężeniu w pierwotnym lub wtórnym uzwojeniu i w rezultacie doprowadzić do uszkodzenia transformatora lub mierników. W ćwiczeniu należy więc bezwzględnie przestrzegać podanych dalej parametrów pracy transformatora. **Jeżeli wtórny obwód transformatora jest zamknięty, do jego pierwotnego lub wtórnego obwodu musi być włączony szeregowo opornik suwakowy z suwakiem ustawionym w pobliżu środkowego położenia.**

### Zadania do wykonania

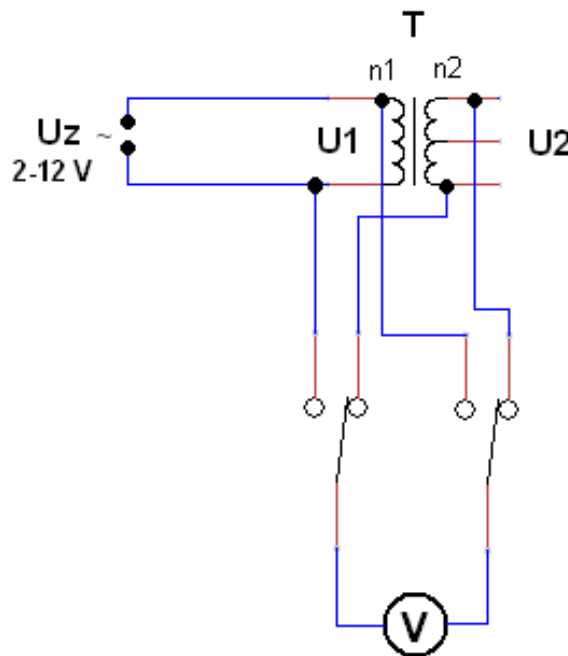
- E9.1. Określić zależność napięcia na otwartym wtórnym uzwojeniu transformatora od liczby zwojów obu uzwojeń oraz od napięcia na uzwojeniu pierwotnym.
- E9.2. Określić zależność natężenia prądu w zwartym uzwojeniu wtórnym transformatora od natężenia prądu w uzwojeniu pierwotnym.
- E9.3. Określić zależność natężenia prądu w uzwojeniu wtórnym obciążonego transformatora od natężenia prądu w uzwojeniu pierwotnym.

### Uzupełnienie do zadania E9.1

W przypadku, gdy uzwojenie wtórne jest otwarte, tzn. transformator nie jest obciążony, uzyskujemy następujący związek między napięciem  $U_1$  przyłożonym do obwodu pierwotnego i napięciem  $U_2$  w obwodzie wtórnym:

$$U_2 = -\frac{n_2}{n_1}U_1; \quad (\text{E9.1})$$

znak “-” wskazuje, że napięcia  $U_1$  i  $U_2$  mają przeciwne fazy. W ćwiczeniu mierzymy jednak tzw. skuteczne wartości napięcia, będące wielkościami dodatnimi. Dlatego też w powyższej zależności należy pominąć znak “-”.



Rysunek E9.3. Schemat połączeń elementów układu do zadania E9.1

Przystępując do realizacji zadania należy połączyć elementy układu według schematu, który został pokazany na rysunku E9.3, tzn. należy pierwotny obwód transformatora połączyć z zasilaczem, pozostawiając otwarty obwód wtórny. Przełączając zworkę zasilacza ustalić jego wyjściowe napięcie na  $U_z = 2 \text{ V}$ . Przy ustalonej wartości liczby zwojów w uzwojeniu wtórnym  $n_2 = \text{const.}$  zmieniać liczbę zwojów uzwojenia pierwotnego  $n_1$ , przełączając końcówki przewodów do odpowiednich gniazdek uzwojenia i rejestrować napięcie  $U_2$  na uzwojeniu wtórnym.

Liczby zwojów pomiędzy sąsiednimi gniazdkami są podane na cewce. Napięcie  $U_1$  na uzwojeniu pierwotnym powinno pozostawać stałe. Następnie przy ustalonej wartości liczby zwojów w uzwojeniu pierwotnym  $n_1 = \text{const.}$  zmieniać w ten sam sposób liczbę zwojów uzwojenia wtórnego  $n_2$  i ponownie rejestrować napięcie  $U_2$ .

Przedstawić na wspólnym wykresie zależności  $\log U_2 = f(\log n_1)$  oraz  $\log U_2 = f(\log n_2)$ . Na wykresie zależności te powinny przedstawiać w przybliżeniu linie proste. Wyznaczyć parametry tych prostych (metodą graficzną i/lub najmniejszych kwadratów) i nanieść je na wykres razem ze zmierzonymi zależnościami.

Następnie przy ustalonych liczbach zwojów w uzwojeniu pierwotnym  $n_1 = 140$  i wtórnym  $n_2 = 70$  zmieniać napięcie zasilacza  $U_z$  w zakresie od 2 V do 12 V co 2 V. Rejestrować napięcia  $U_1$  i  $U_2$  na uzwojeniu pierwotnym i wtórnym. Wyniki pomiarów przedstawić na wykresie  $U_2 = f(U_1)$ . Wykres powinien być w przybliżeniu prostoliniowy. Wyznaczyć wartości parametrów tej liniowej zależności (metodą graficzną i/lub najmniejszych kwadratów) i nanieść uzyskaną prostą na wykres razem ze zmierzoną zależnością.

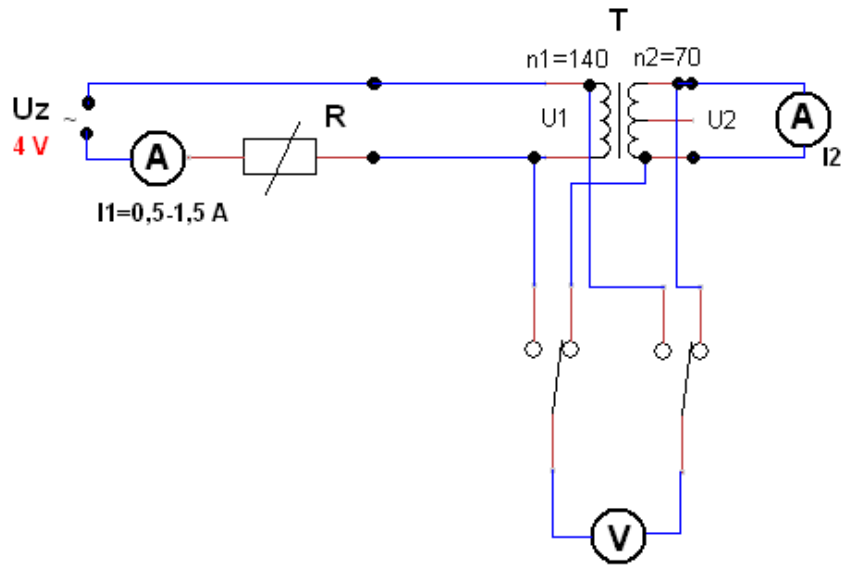
### Uzupełnienie do zadania E9.2

W przypadku, gdy uzwojenie wtórne jest połączone z pewnym oporem omowym lub jest zwarte, tzn. transformator jest obciążony, uzyskujemy następujący związek między natężeniem prądu w obwodzie pierwotnym  $I_1$  i natężeniem prądu w obwodzie wtórnym  $I_2$ :

$$I_2 = -\frac{n_1}{n_2} I_1; \quad (\text{E9.2})$$

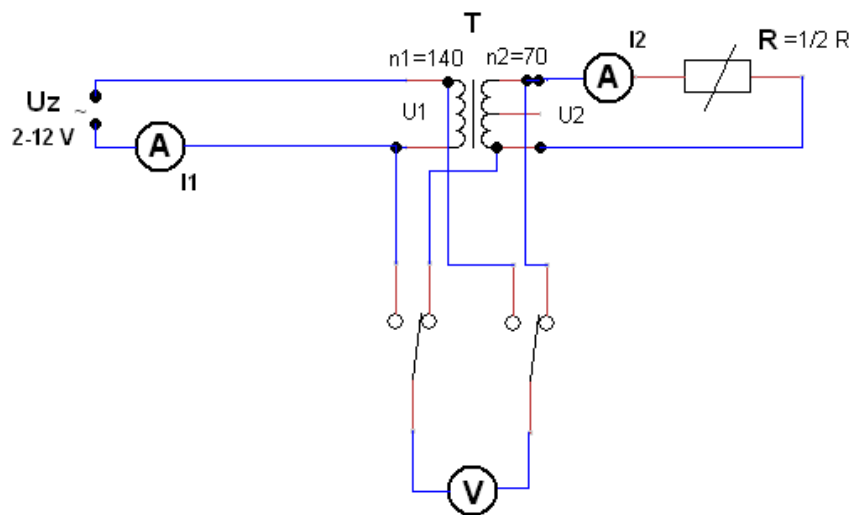
znak “-” wskazuje, że  $I_1$  i  $I_2$  mają przeciwne fazy. W ćwiczeniu mierzymy jednak tzw. skuteczne wartości natężenia prądu, będące wielkościami dodatnimi. Dlatego też w powyższej zależności należy pominąć znak “-”.

Przystępując do realizacji zadania należy połączyć elementy układu według schematu, który został pokazany na rysunku E9.4, tzn. należy włączyć szeregowo opornik suwakowy do obwodu pierwotnego transformatora i zewrzeć jego obwód wtórny. Ustalić wyjściowe napięcie zasilacza na  $U_z = 4$  V. Dla ustalonych liczb zwojów  $n_1 = 140$  i  $n_2 = 70$  zmieniać natężenie prądu  $I_1$  w uzwojeniu pierwotnym w zakresie od 0,5 A do 1,5 A co około 0,1 A, przesuwając suwak opornika. Za każdym razem mierzyć natężenie prądu  $I_2$  w uzwojeniu wtórnym. Sporządzić wykres zależności  $I_2 = f(I_1)$ . Wykres powinien być w przybliżeniu prostoliniowy. Wyznaczyć wartości parametrów tej liniowej zależności (metodą graficzną i/lub najmniejszych kwadratów) i nanieść uzyskaną prostą na wykres razem ze zmierzoną zależnością.



Rysunek E9.4. Schemat połączeń elementów układu do zadania E9.2

## Uzupełnienie do zadania E9.3



Rysunek E9.5. Schemat połączeń elementów układu do zadania E9.3

Przystępując do realizacji zadania należy połączyć elementy układu według schematu, który został pokazany na rysunku E9.5, tzn. należy włączyć szeregowo opornik suwakowy do obwodu wtórnego transformatora, ustawiając suwak opornika w środkowym położeniu. Pozostawić niezmienną liczbę zwojów uzwojenia pierwotnego i wtórnego,  $n_1 = 140$  i  $n_2 = 70$ . Napięcie zasilacza  $U_z$  zmieniać w zakresie od 2 V do 12 V co 2 V, każdorazowo rejestrując natężenia  $I_1$  i  $I_2$  prądów w uzwojeniach. Sporządzić wykres zależności  $I_2 = f(I_1)$ . Wykres powinien być w przybliżeniu prostoliniowy. Wyznaczyć wartości parametrów tej liniowej zależności (metodą graficzną i/lub najmniejszych kwadratów) i nanieść uzyskaną prostą na wykres razem ze zmierzoną zależnością.

### E9.5. Rachunek niepewności

Niepewność pomiaru wartości  $U_1$ ,  $U_2$ ,  $I_1$  i  $I_2$  oceniamy w czasie wykonywania pomiarów na podstawie podziałek, zakresu i klasy użytych przyrządów pomiarowych. Wyznaczone wartości niepewności nanosimy odpowiednio na wykres.

Niepewności wyznaczenia parametrów analizowanych zależności liniowych obliczamy jako niepewności standardowe stosując odpowiednie wzory z metody najmniejszych kwadratów.

W dyskusji otrzymanych wyników sprawdzić, czy różnice między teoretycznymi i wyznaczonymi doświadczalnie wartościami parametrów mieszczą się w granicach oszacowanych niepewności.