

## Ćwiczenie E6

# Wyznaczanie momentu magnetycznego obwodu w polu magnetycznym

### E6.1. Cel ćwiczenia

Na zamkniętą pętlę przewodnika z prądem, umieszczoną w jednorodnym polu magnetycznym, działa skręcający moment sił. W ćwiczeniu bada się zależność tego momentu sił od indukcji zewnętrznego pola magnetycznego, oraz zależność momentu magnetycznego pętli od płynącego w niej prądu.

### E6.2. Zagadnienia związane z tematyką ćwiczenia

- Pole magnetyczne, wektor indukcji pola magnetycznego (jego definicja i jednostka),
- siła działająca na przewodnik z prądem w polu magnetycznym,
- definicja momentu magnetycznego obwodu z prądem,
- skręcający moment sił dla przypadku prostokątnej ramki z prądem,
- pole magnetyczne przewodników z prądem: prawo Ampère'a, prawo Biot - Savarta - Laplace'a,
- urządzenia wykorzystujące oddziaływanie pola magnetycznego na przewodniki z prądem,
- metoda najmniejszych kwadratów.

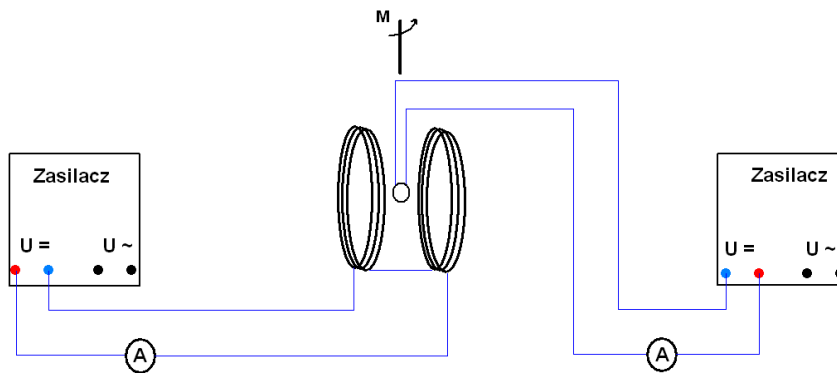
### E6.3. Literatura

- [1] Halliday D., Resnick R., Walker J.: *Podstawy fizyki, cz. 3*, PWN, Warszawa.
- [2] Bobrowski Cz.: *Fizyka – krótki kurs*, WNT, Warszawa.
- [3] *Metody wykonywania pomiarów i szacowania niepewności pomiarowych*, [http://www.mif.pg.gda.pl/index.php?node=mat\\_dla\\_stud\\_v2](http://www.mif.pg.gda.pl/index.php?node=mat_dla_stud_v2)

## E6.4. Przebieg ćwiczenia i zadania do wykonania

### Układ doświadczalny

Rysunek E6.1 przedstawia schemat, zaś rysunek E6.2 zdjęcie układu pomiarowego, w którego skład wchodzi: **1** — kołowa pętla przewodnika, **2** — waga skręceń, **3** — cewki Helmholtza (źródło zewnętrznego pola magnetycznego), **4** — mierniki uniwersalne, **5** — zasilacze.



Rysunek E6.1. Schemat układu pomiarowego

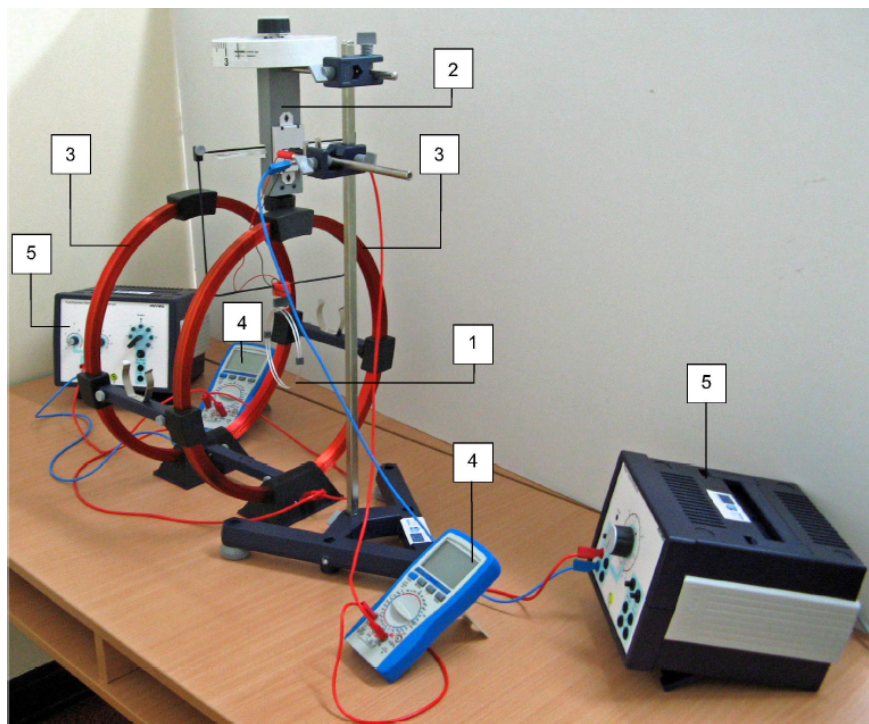
### Przebieg doświadczenia

Doświadczenie polega na pomiarze momentu sił  $M$  działających na zamkniętą pętlę przewodnika z prądem, umieszczoną w jednorodnym polu magnetycznym  $B_z$ :

$$\vec{M} = p_m \times \vec{B}_z, \quad (\text{E6.1})$$

gdzie  $p_m = I\vec{S}$  jest momentem magnetycznym obwodu, w którym płynie prąd o natężeniu  $I$ . Wektor  $\vec{S}$  jest prostopadły do płaszczyzny obwodu, o wartości równej powierzchni  $S$  obejmowanej przez obwód.

W doświadczeniu źródłem zewnętrznego pola magnetycznego  $B_z$  są dwie identyczne krótkie cewki z prądem (**3**), tzw. cewki Helmholtza, ustawione prostopadle do osi przechodzącej przez ich środki. Korzystając z prawa Biota-Savarta-Laplace'a



Rysunek E6.2. Zdjęcie układu pomiarowego

można obliczyć wytworzoną przez cewki indukcję pola magnetycznego na ich osi (oś  $Z$ ):

$$B_z(z) = \frac{\mu_o n_c I_c R^2}{2} \left\{ \left[ R^2 + \left( z - \frac{a}{2} \right)^2 \right]^{-\frac{3}{2}} + \left[ R^2 + \left( z + \frac{a}{2} \right)^2 \right]^{-\frac{3}{2}} \right\}. \quad (\text{E6.2})$$

W podanym wzorze  $\mu_o = 4\pi \cdot 10^{-7} \text{ T}\cdot\text{m}/\text{A}$  jest przenikalnością magnetyczną próżni,  $n_c$  oznacza ilość zwojów cewki,  $I_c$  – natężenie prądu płynącego przez cewki,  $R$  – promień cewek,  $a$  – odległość między środkami cewek. Odległość  $z$  jest mierzona od punktu leżącego pośrodku cewek, czyli  $z = 0$  znajduje się w odległości  $a/2$  od płaszczyzny każdej cewki. Można udowodnić, że pole magnetyczne w otoczeniu punktu  $z = 0$  jest najbardziej jednorodne w przypadku, gdy  $a = R$  (tzw. konfiguracja Helmholtza). Wzór na  $B_z$  upraszcza się wówczas do postaci:

$$B_z = \left( \frac{4}{5} \right)^{\frac{3}{2}} \frac{\mu_o n_c I_c}{R} = 0,7155 \frac{\mu_o n_c I_c}{R}. \quad (\text{E6.3})$$

Wiedząc, że promienie stosowanych w doświadczeniu cewek Helmholtza (**3**) wynoszą  $R = 0,2$  m, a liczba ich zwojów  $n_c = 154$  łatwo można obliczyć wartość indukcji pola magnetycznego  $B_z$  pośrodku cewek, jeśli płynie w nich prąd o natężeniu  $I_c$ .

Do pomiaru momentu sił obracających obwód (**1**) służy tzw. waga skręceń (**2**). Obwód z prądem (**1**) jest zawieszony na cienkim sprężystym drucie, którego końce są zamocowane w obrotowych uchwytach. Dolny uchwyt służy do zerowania wagi skręceń przy wyłączonym prądzie w obwodzie (**1**) lub wyłączonym polu magnetycznym (wyłączonym prądzie w obwodzie cewki Helmholtza (**3**)). Uchwyt ten należy obracać do momentu, gdy górna część ramki podtrzymującej obwód ustawi się zgodnie ze znacznikami na nieruchomej belce wagi. Po włączeniu prądu w obwodzie (**1**) i pola magnetycznego (po włączeniu prądu w obwodzie cewki Helmholtza (**3**)) górny uchwyt trzeba obracać do chwili, gdy górna część ramki powróci do poprzedniego położenia. Moment sił wywierany na obwód przez pole magnetyczne jest wtedy zrównoważony przez moment sił skręconego drutu. Pomiar tego momentu sił możliwy jest dzięki naniesionej na górnym uchwycie podziałce, wycechowanej w mN. Ramię wypadkowej siły skręcającej drut wynosi 0,1 m, w takim razie wartość siły 1 mN na podziałce odpowiada wartości momentu siły  $M = 0,1 \text{ m} \cdot 1 \text{ mN} = 10^{-4} \text{ N} \cdot \text{m}$ .

Kilka ważnych uwag dotyczących układu pomiarowego:

1. Przewody łączące obwód (**1**) z zasilaczem (**5**) powinny swobodnie zwisać.
2. Zerowy punkt wagi skręceń powinien być często sprawdzany, ponieważ ruchy obrotowe obwodu mogą przemieścić łączące przewody.
3. Obie cewki Helmholtza wytwarzające pole magnetyczne muszą być połączone szeregowo w taki sposób, aby płynął przez nie prąd o jednakowym natężeniu i kierunku. W tym celu gniazdka 1-1 lub 2-2 cewek powinny być połączone przewodem.
4. Natężenie  $I_c$  prądu w cewkach Helmholtza nie może przekraczać 3 A.
5. Konstrukcja wagi skręceń umożliwia również zmianę ustawienia obwodu (**1**) względem kierunku pola magnetycznego (względem cewek Helmholtza (**3**)). W tym celu obraca się dolną część walcowego uchwytu obwodu (w czerwonym kolorze) względem jego górnej części. Kąt ustawienia obwodu można odczytać ze znaczników na uchwycie, naniesionych w odstępach  $15^\circ$ . Niemniej jednak waga skręceń jest delikatnym, łatwym do uszkodzenia przyrządem. **Studentci nie powinni samodzielnie zdejmować obwodu lub zakładać go z powrotem, ani też regulować kąta jego ustawienia.**
6. Wszystkie pomiary wykonuje się dla ustalonego kąta ustawienia obwodu względem kierunku pola magnetycznego i wynoszącego  $\alpha = 90^\circ$ . Płaszczyzna obwodu musi być więc prostopadła do płaszczyzn cewek Helmholtza. W przypadku

niewłaściwego ustawienia obwodu studenci powinni poprosić prowadzącego ćwiczenie o skorygowanie ustawienia.

### Zadania do wykonania

- E6.1. Wyznaczyć zależność momentu sił skręcających obwód od indukcji zewnętrznego pola magnetycznego i określić moment magnetyczny obwodu (metodą najmniejszych kwadratów).
- E6.2. Wyznaczyć zależność momentu magnetycznego obwodu od natężenia płynącego w nim prądu.

#### Uzupełnienie do zadania E6.1

1. Włączyć zasilacz (5) obwodu (1), ustalając natężenie prądu na  $I = 4$  A.
2. Włączyć zasilacz (5) cewek Helmholtza (3) i zwiększać natężenie prądu w cewkach  $I_c$  co około 0,5 A do 3 A.
3. Przy każdej ustalonej wartości  $I_c$  zmierzyć moment sił  $M$  skręcających obwód.
4. Dla każdej wartości  $I_c$  obliczyć wartość indukcji pola magnetycznego  $B_z$ .
5. Sporządzić wykres zależności  $M = f(B_z)$ , która powinna przedstawiać w przybliżeniu linię prostą.
6. Metodą najmniejszych kwadratów wyznaczyć parametry tej liniowej zależności.
7. Nanieść uzyskaną prostą na wykres.
8. Wyznaczyć moment magnetyczny obwodu oraz porównać wyznaczoną wartość momentu magnetycznego obwodu z jego wartością teoretyczną (używany w ćwiczeniu obwód ma średnicę  $d = 0,12$  m i  $n = 3$  zwoje).

#### Uzupełnienie do zadania E6.2

1. Włączyć zasilacz (5) cewek Helmholtza (3) ustalając natężenie prądu w cewkach na  $I_c = 3$  A.
2. Włączyć zasilacz (5) obwodu (1) i zwiększać natężenie prądu  $I$  co około 0,5 A do maksymalnej wartości 4 A.
3. Przy każdej ustalonej wartości  $I$  zmierzyć moment sił  $M$  skręcających obwód.
4. Dla  $I_c = 3$  A obliczyć wartość indukcji pola magnetycznego  $B_z$ .
5. Dla każdej wartości  $I$  obliczyć wartość momentu magnetycznego obwodu  $p_m$ .
6. Sporządzić wykres zależności  $p_m = f(I)$ , która powinna przedstawiać w przybliżeniu linię prostą.
7. Metodą najmniejszych kwadratów wyznaczyć parametry tej liniowej zależności.
8. Nanieść uzyskaną prostą na wykres.

9. Porównać wartość współczynnika kierunkowego z wartością wynikającą z zależności teoretycznej.

### **E6.5. Rachunek niepewności**

Niepewność pomiaru wartości  $I$ ,  $I_c$  i  $M$  oceniamy w czasie wykonywania pomiarów na podstawie podziałek, zakresu i klasy użytych przyrządów pomiarowych. Niepewność pomiaru  $B_z$  i  $p_m$  określamy jako niepewność wielkości złożonej. Wyznaczone wartości niepewności nanosimy odpowiednio na wykresy.

Niepewność wyznaczenia parametrów zależności liniowych obliczamy jako niepewność standardową stosując odpowiednie wzory metody najmniejszych kwadratów.